



Maschinen

Tandem-Vibrationswalzen ARP 35/ARP 35 K

www.ammann-group.com





Die Walze dieser Baureihe ist ideal für kleine und mittlere Asphaltbaustellen, wo die Drehgelenk-Steuerung eine gute Wendigkeit und Flexibilität für verschiedene Applikationen garantiert.

Die ARP 35 Walze ist eine Tandem-Vibrationswalze mit einem starren Rahmen und zwei Glattbandagen. Beide Bandagen werden hydrostatisch angetrieben und vibrieren. Dank dem Konzept der Schemellenkung ist das Verdichten bis an Wände und an erhöhte Randsteine

auf beiden Maschinenseiten möglich und gleichzeitig geeignet für Arbeiten in engen Bereichen aufgrund ihrer kompakten Dimensionierung und eines kleinen Wendekreis. Von der Position des Bedieners aus ist eine optimale Sicht auf beide Bandagenkanten möglich.

Verdichtungsleistung

- Asphaltmischgut bis 120 mm
- Bodengemisch bis 200 mm
- Sand/Kies bis 300 mm

Applikationen

- Lokale Straßen
- Fahrradwege Gehsteige
- Parkflächen und Garagen-Zufahrten
- Grundstückaufbereitung (kleine Industriegebiete)



Vorteile



Flexible Arbeitsbreite
1100 – 1924 mm



Drehbarer & verschiebbarer
Fahrsitz mit 2 Antriebshebeln



Kombi- Version



Übersichtliches Armaturenbrett



Zuverlässige & einfache Wartung



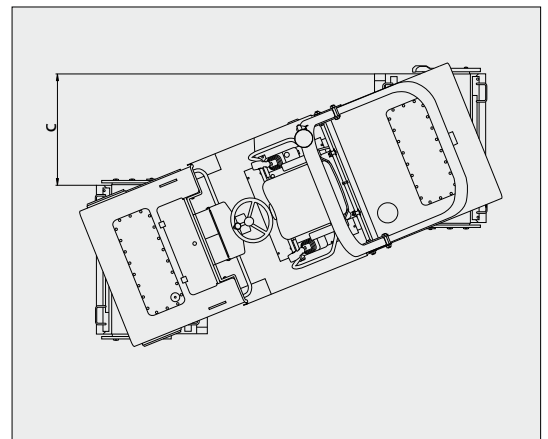
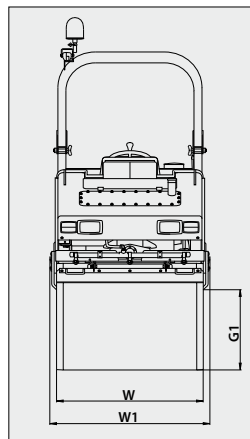
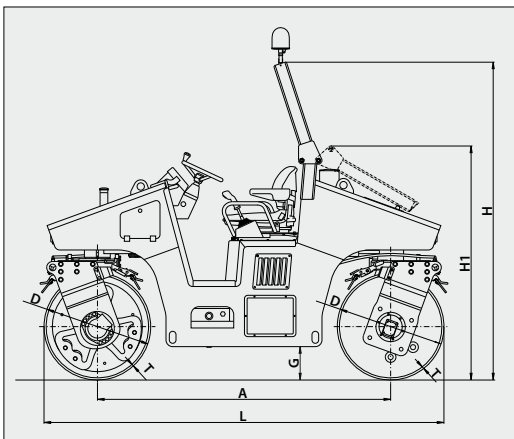
Kantenschneidergerät

Standard

- EG-Konformität mit klappbarem ROPS
- Zwei Antriebshebel
- Verschiebbarer Fahrsitz
- Beide Bandagen vibrieren
- Arbeitsbeleuchtung
- Vibrations – Automatik
- Hochheben für einfachen Transport
- Berieselungssystem mit Zeitschalter
- Einklappbare Abstreifer

Option

- Rückfahrwarneinrichtung
- Warnleuchte
- Symbol für langsam fahrendes Fahrzeug
- Werkzeug-Satz
- Farbe nach Kundenwunsch
- Feuerlöschgerät
- Biologisch abbaubares Öl
- Filter für die ersten 500 h
- Filter für die ersten 1000 h
- Kombi-Vorderachse mit Thermoschürzen und separate Berieselungssystem
- Kantenschneidergerät



A	C	D	G	H	H1	L	T	W	W1
2200	824	800	250	2387	1755	3000	15	1100	1198

Abmessungen in mm.



Technische Daten

		ARP 35	ARP 35 K
Gewicht			
Betriebsgewicht CECE mit Plattform, ROPS	kg	3200	3200
Statische Linienlast – Vorderbandage	kg/cm	14,5	0,4 t/rad
Statische Linienlast – Hinterbandage	kg/cm	14,5	14,5
Fahreigenschaften			
Maximale Fahrgeschwindigkeit	km/h	10	10
Steigfähigkeit ohne Vibration	%	35	35
Steigfähigkeit mit Vibration	%	30	30
Innerer Wendekreis (Kante)	mm	2390	2390
Äußerer Wendekreis (Kontur)	mm	3600	3600
Antrieb	-	Hydrostatisch	Hydrostatisch
Pendelung	°	± 6	± 6
Lenkeinschlag	°	± 22	± 22
Motor			
Marke	-	Deutz	Deutz
Typ	-	D2011 L03i	D2011 L03i
Nennleistung	kW	36	36
Emissionsstandard	-	97/68/EU Stage IIIa, EPA/CARB 40 CFR Part 89 Tier 3	97/68/EU Stage IIIa, EPA/CARB 40 CFR Part 89 Tier 3
Bremsen			
Betriebsbremse	-	Hydrostatisch	Hydrostatisch
Parkbremse	-	Mechanische Mehrscheibenbremse	Mechanische Mehrscheibenbremse
Notbremse	-	Mechanische Mehrscheibenbremse	Mechanische Mehrscheibenbremse
Vibration			
Amplitude	mm	0,47	0,47
Niedrige Frequenz	Hz	47	47
Hohe Frequenz	Hz	60	60
Niedrige Zentrifugalkraft	kN	22	22
Hohe Zentrifugalkraft	kN	35	35
Berieselung			
Typ vom Berieselungssystem	-	Druck	Druck
Anzahl von Pumpen	-	1	1
Anzahl von Filterungen	-	3	3
Fassungsvermögen			
Kraftstoff	l	80	80
Wasser-Berieselungssystem	l	290	290
Elektrische Installation			
Spannung	V	12	12
Batteriekapazität	Ah	66	66
Geräusch - und Vibrationsemissionen			
Garantierte Schalleistung Stufe A	dB	106	106
Maximaler gewichteter Effektivwert der Beschleunigung von Vibrationen übertragen auf den gesamten Körper	m/s ²	<0,5	<0,5
Gesamtwert der Beschleunigung von Vibrationen übertragen auf die Hände	m/s ²	<2,5	<2,5
Geräuschpegeldruck am Bediener auf Plattform	dB	89	89

Australia: Ammann Australia Pty. Ltd. | Narangba 4504

Austria: Ammann Austria GmbH | 4114 Neuhaus

Brazil: Ammann do Brasil | CEP: 94180-452 Gravataí/RS

Bulgaria: Ammann Bulgaria | 1700 Sofia

China: Ammann Construction Machinery Shanghai Co. Ltd. | Shanghai 201700

Czech Republic: Ammann Czech Republic a.s. | 54901 Nové Město nad Metují

Ammann Asphalt GmbH | 60200 Brno

France: Ammann France SAS | 94046 Créteil/Cedex

Germany: Ammann Asphalt GmbH | 31061 Alfeld (Leine)

Ammann Verdichtung GmbH | 53773 Hennef

India: Ammann Apollo India Private Ltd. | Ahmedabad 380 009

Indonesia: Ammann South East Asia | Jakarta 11530

Italy: Ammann Italy S.p.A. | 37012 Bussolengo

Kazakhstan: Ammann Kazakhstan LLP | Almaty 050051

Netherlands: Ammann Benelux BV | 6000 AB Weert

Poland: Ammann Polska sp.z.o.o. | 02-230 Warszawa

Romania: Ammann Group Romania S.R.L. | 060233 Bucharest

Russia: Ammann Russia o.o.o. | 127 473 Moscow

Singapore: Ammann Singapore Pte. Ltd. | 307591 Singapore

Spain: Ammann Iberia S L | Madrid

South Africa: Ammann Construction Machinery South Africa | Benoni 1500

Sweden: Ammann Scandinavia | 211 20 Malmö

Switzerland: Ammann Switzerland Ltd. | 4901 Langenthal

Avesco AG | 4901 Langenthal

Turkey: Ammann Teknomak A.S. | Ankara 06370

Ukraine: OOO Ammann Ukraine | 03150 Kiev

United Arab Emirates: Ammann NME FZE | Dubai

United Kingdom: Ammann UK Ltd. | Warwickshire CV37 0TY

USA: Ammann America Inc. | Ponte Vedra | Florida 32082

Detailed information can be found at: www.ammann-group.com

