



Maschinen

**ARX Tandemwalze 1.5 – 4.5 t**

[www.ammann-group.com](http://www.ammann-group.com)

# ARX 12 - 45 Vibrationswalze

## Maximale Verdichtungsleistung

### 3 Plattformen - 8 Modelle - 13 Versionen

Die leichteste Plattform mit den Modellen ARX12/16/20 ist bestens für den Einbau von Asphalt- und Schotterschichten auf kleinen Baustellen geeignet. Die Walzen zeichnen sich durch einseitige Bandagen-Aufhängung aus und sind in den Arbeitsbreiten von 82 bis 100 cm erhältlich.

Eine besondere Aufmerksamkeit wurde der am häufigsten verwendeten Gewichtsklasse 2.3 bis 2.6 t und Arbeitsbreite 1.000 und 1.200 mm mit unserer ARX23 und ARX26 gewidmet. Das Ergebnis: das beste Verhältnis von Qualität – Leistung – Preis auf dem Markt.

Type	CECE - Gewicht	Bandagenbreite	Verdichtung
	kg	mm	kN
ARX12	1475	820	23
ARX16	1520	900	23
ARX16 K	1460	900	23
ARX20	1570	1000	24
ARX23	2250	1000	41
ARX23 K	2045	1000	41
ARX26	2460	1200	47
ARX26 K	2250	1200	47
ARX36	3725	1300	50
ARX40	4125	1300	52
ARX40 K	4055	1300	52
ARX45	4650	1380	55
ARX45 K	4325	1380	55



ARX 12 / 16 / 20 Seitenfreie Version & ARX 23 / 26 / 36 / 40 / 45



## Ein Konzept - 13 Modelle



### Die beste Verdichtungsleistung

Durch die Kombination von ARX36, 40 und 45 in der schwersten Plattform wird eine ausgezeichnete Verdichtungsleistung für Asphaltbaustellen von mittlerer Größe und von Tragschichten aus Schotter, Sand und Mischerde geschaffen.

Der grosse Bandagen-Durchmesser dieser Modelle bietet den besten Verdichtungsfaktor auf dem Markt.







ARX1 - Modell Seitenfrei



ARX2-4 - Modell Offset



Modell Kombi

## Tandem Version

Die ARX-Baureihe mit 8 Tandemwalzen-Modellen in der Gewichtskategorie 1.5 – 4.5 t und Arbeitsbreiten von 820 – 1.380 mm ist zur Verdichtung von Asphalt und Erdbau bestimmt.

Alle Modelle haben ein optimiertes Design in Bezug auf Einsatz und Wirtschaftlichkeit auf Basis von drei Produktplattformen. Durch ein neues Hydraulik-Konzept in Verbindung mit modernster Yanmar Dieselmotorenteknik wird eine wesentliche Erhöhung der Effizienz. Dieses erlaubt den Betrieb des Dieselmotors auf deutlich tieferen Drehzahlen erreicht, was Kraftstoffverbrauch und Lärmemissionen effektiv reduziert.

Der großzügig ausgelegte, vibrationsisolierte Fahrerstand, das einfache und übersichtliche Bedienpanel und der Multifunktionsfahrhebel neben einem Komfort-Sitz bilden eine Einheit, die auch aus ergonomischen Gesichtspunkten jeden Fahrer begeistern werden.



## Kombi Version

Die ARX-Serie bietet 5 Modelle an Kombi-Walzen ARX16K/23K/26K/40K und 45K.

Jedes Kombi-Modell hat einen eingebauten Tank für Trennmittel mit einem direkt druckbeaufschlagten Berieselungssystem für die Reifen. Der standardmäßige Berieselungsintervall-Schalter gewährleistet eine optimale Wasserzuführung für jeden Asphalt-Einsatz.

## Seitenfreie Version

Die ARX12 - 20 Tandemvibrationswalzen werden als „seitenfreies“ Modell mit Doppel-Antrieb und Doppel-Vibration standardmäßig geliefert. Diese Option macht es möglich, dass die Bandage die Verdichtung bis an die Wand durchführen kann. Es ist nicht mehr notwendig, den abschließenden Rand mit einer Verdichtungsplatte nachzuarbeiten.



40 mm Bandagen - Versatz



## ARX Vibrationswalzen - Ein Konzept

Kompakt und leistungsstark



### Der Fahrer merkt den Unterschied

Im Verlaufe der Entwicklung der ARX-Serie stand die Plattform und die Bedürfnisse des Fahrers im Focus. Die standardmäßigen ergonomischen Kriterien, deren Kombination ein sicheres, komfortables und produktives Arbeitsumfeld schaffen, sind wie folgt:

- Fahrer-Plattform isoliert Vibration
- Voll verstellbarer Sitz mit seitlicher Verschiebung
- Ausgezeichnete Sicht auf die Bandagenkanten und auf die zu verdichteten Flächen dank „Best - View - Design“ mit einem schlanken Rahmen
- Ein übersichtliches, einfaches und robustes Lay-out aller Anzeigen, Schalter und des Armaturenbretts



Beste Sicht auf die Bandage



## Technik – Sicherheit – Komfort

### Vorteile im Überblick



#### Vibration & Berieselungssystem

- Starkes Vibrationssystem mit 2 Frequenzen
- Großer Bandagen-Durchmesser für ausgezeichnete Asphalt-Verdichtung
- Großer Wassertank für mindestens einen Tages-Bedarf
- Wasser-Berieselungssystem mit Druckpumpe, Intervall-Zeitschalter und 3-Stufen Filtration
- AVC - Ammann Vibration Control
- 2 Amplituden-Auslegung der ARX 36, 45, 40

#### Komfort und Sicherheit des Fahrers

- Höchster Komfort für den Fahrer wird durch folgende Merkmale gewährleistet:
  - Gummilagerung des Fahrerstandes isoliert vom Grundrahmen
  - Ergonomisch geformter Fahrhebel
  - Seitlich verschiebbarer Sitz (ARX 23-45)
- Notausschalter im Standard-Lieferumfang

#### Transport

- Geringe Transporthöhe und damit reduzierte Kosten durch klappbaren ROPS-Bügel
- Je 2 grosse Zurrösen vorn und hinten
- Einpunkt-Aufhängung ARX12 – 26

#### Emissionen & Verbrauch

- Modernste Yanmar-Dieselmotoren-Technologie entwickelt für den niedrigsten Kraftstoff-Verbrauch und niedrigste Emissionen
- Einsatz von biologisch abbaubarem Öl als Option

#### Service

- Dank der großen Öffnung der Motorhaube wird ein optimaler Zugang von einer Seite für die tägliche Servicekontrolle gewährleistet
- Wartungsfreies Knickgelenk  
= kein Schmierfett während der Lebensdauer der Maschine notwendig
- Einfach verständliche Stromkreise mit Relais anstatt komplizierter Elektronik



## Einfache Bedienung und sicherer Transport



Übersichtliches Armaturenbrett verhindert Bedienfehler



4 große Befestigungsösen für eine sichere Fixierung auf einem Anhänger / LKW



Bester Service-Zugang durch große Haubenöffnung



Zentral-Aufhängung gehört zum Standard bei AX1 / Option bei ARX2





## Hohe Leistungsfähigkeit

Optimales Verdichtungsergebnis dank:

- Wassergekühlter Yanmar-Dieselmotor mit einem hohen Drehmoment
- 2 Arbeitsgeschwindigkeiten
- 2 Frequenzen mit 2 Zentrifugalkräften
- Einfache oder doppelte Vibration mit Doppel-Traktion
- Großer Bandagen-Durchmesser
- Ausgewogenes Gewicht vorn und hinten
- Großer rostfreier Wassertank
- Mehrstufen-Wasserfiltration
- 2 Abstreifer pro Bandage

## Einfache Bedienung

Hoher Bedienungskomfort dank:

- Einfache Bedienung am Armaturenbrett
- Kleiner Kurvenradius
- Kompakte Abmessungen für den Transport
- Sanfte Anfahren und Abbremsen durch elektrischen Fahrhebel
- Gummi-Lagerung der Fahrer-Plattform

## Einfache Wartung

Minimale notwendige Wartung:

- Alle Lager des Knickgelenks sind wartungsfrei
- Motorhaube kann weit geöffnet werden
- Direkter Zugang zu den Wartungspunkten von einer Seite
- Aussenliegende-Ablassschrauben für einen schnellen Wechsel von Maschinenflüssigkeiten
- Wasser-Filter und -Düsen einfach zugänglich

## Sicherheit

Sicherheit für Fahrer und Umfeld:

- CE-Paket: Klappbare ROPS-Konstruktion, Notausschalter, Komfortsitz mit Sicherheitsgurt und Sitz-Kontaktschalter
- Ergonomisches Armaturenbrett
- Ungehinderte Sicht auf die Bandagen

Vandalen-Schutz der Maschine mit Abliessvorbereitung für:

- Armaturenbrett
- Motorhaube
- Kraftstofftank
- Wasserbehälter

## Flexibilität

Die ARX-Serie basiert auf modularem Konzept:

- Schnelle Anpassung der Maschine gemäß den spezifischen Anwendungen der Benutzer
- Optimale Verfügbarkeit
- Viele Gleichteile innerhalb der gesamten ARX-Reihe minimieren die Ersatzteil-Bevorratung für die einzelnen Modelle





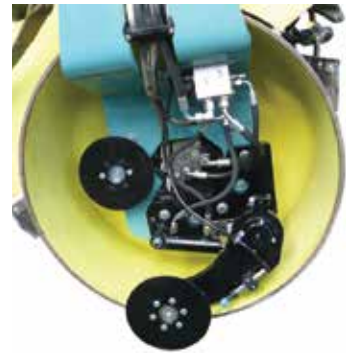
Abschliessbarer Dieseltank (Standard)



Klappbare ROPS-Bügel für einfachen Transport



2 Fahrhebel



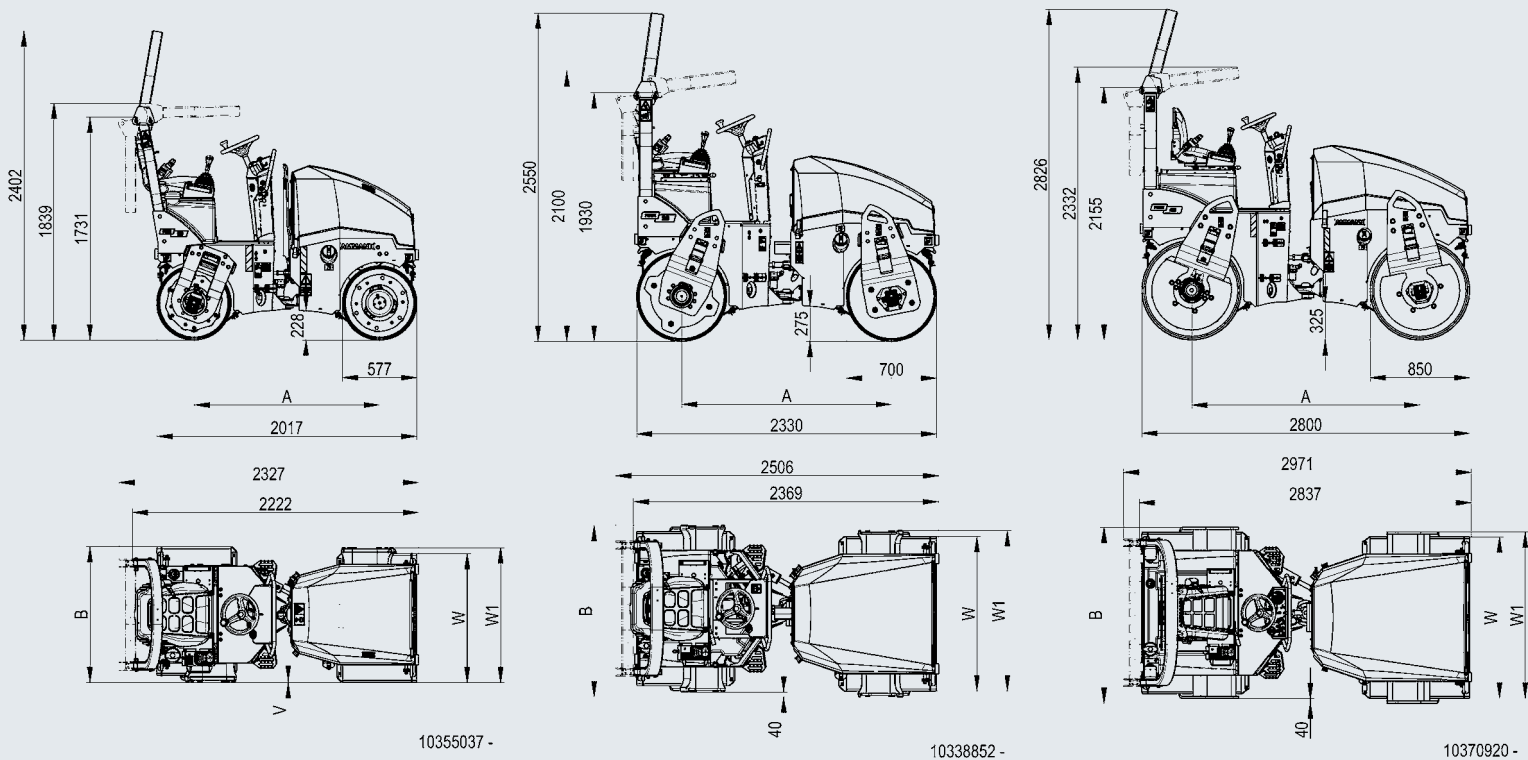
Kanten-Schneidergerät

## Standardausrüstung

- Vibration und Antrieb vorn und hinten
- Armaturenbrett mit Notausschalter
- Druck- und Intervall-Berieselungssystem
- Ammann Vibration Control AVC
- Sitz mit Seitenverschiebung bei ARX23 - 45
- Zentral-Aufhängung (Option bei ARX2)
- 2 Arbeitsfrequenzen
- Test-Anschlüsse für Hydraulikkreise

## Optionen

- CE-Kit mit klappbareren ROPS-Bügel und Arbeitsbeleuchtung
- Straßenbeleuchtung
- Wetterdach
- Asphalt-Thermometer (bei ARX4)
- Rückfahralarm
- Batterie-Trennschalter
- Zentral-Aufhängung (bei ARX2)
- Breit-Reifen ARX26 combi
- ATC - Ammann Traction Control (bei ARX2 + 4)
- Armlehnen
- Zweiter Antriebshebel, links
- Kantenschneidergerät inkl. Multi-Funktion-Hebel
- Biologisch abbaubares Hydrauliköl
- Bandagen in Linie (bei ARX1)
- Farbe gemäß Kundenwunsch



	ARX12	ARX16	ARX16K	ARX20	ARX23	ARX26	ARX23K	ARX26K	ARX36	ARX40	ARX45	ARX40K	ARX45K
<b>A</b>	1440	1440	1475	1440	1630	1630	1653	1653	1950	1950	1950	2008	2008
<b>B</b>	874	952	947	1054	1129	1334	1089	1294	1423	1423	1503	1463	1463
<b>W</b>	820	900	900	1000	995	1200	995	1200	1300	1300	1380	1300	1380
<b>W1</b>	865	947	947	1046	1042	1247	1042	1247	1341	1341	1421	1341	1421
<b>V</b>	9	5	-	8	-	-	-	-	-	-	-	-	-

Abmessungen in mm



## Technische Daten und Spezifikationen

ARX Vibrationswalzen		ARX 12	ARX 16	ARX16 K	ARX20	ARX 23	ARX 23 K	ARX 26	ARX 26 K	ARX 36	ARX 40	ARX 40 K	ARX 45	ARX 45 K
<b>Gewicht</b>														
Betriebsgewicht CECE	kg	1475	1520	1460	1570	2250	2045	2460	2250	3725	4125	4055	4650	4325
Betriebsgewicht max.	kg	1700	1700	1700	1700	2550	2550	2650	2650	4300	4700	4700	5100	5100
Statische Linienlast	kg/cm	9	8,4	8,4	7,9	11,3	11,3	10,3	10,3	14,3	15,8	15,8	16,8	16,8
Radlast	kg	-	-	183	-	-	251	-	260	-	-	512	-	541
Französische Klassifizierung		PV2	PV2	PV2	PV2	PV3	PV3	PV3	PV3	PV3	PV4	PV4	PV4	PV4
<b>Bandagen (Räder)</b>														
Breite	mm	820	900	900	1000	1000	1000	1200	1200	1300	1300	1300	1380	1380
Offset	mm	50	50	0	50	40	0	40	0	40	40	-	40	-
Walzenbreite max.	mm	870	950	900	1050	1040	1000	1240	1200	1340	1340	1300	1420	1380
Durchmesser mm	mm	575	575	575	575	700	700	700	700	850	850	850	850	850
Dicke mm	mm	13	13	13	13	13	13	13	13	17	17	17	17	17
Anzahl der Räder		-	-	4	-	-	4	-	4	-	-	4	-	4
Reifengröße		-	-	8/60-15	-	-	8/60-15	-	8/60-15	-	-	10,5/80-16	-	10,5/80-16
Reifenachsen-Breite	mm	-	-	890	-	-	970	-	1170	-	-	1275	-	1275
<b>Motor</b>														
Motor und Typ	Diesel/Water	YANMAR 3TNV76				YANMAR 3TNV88				YANMAR 4TNV88				
Emissionsklasse		--- / EPA 4				EuroMot3A / EPA Inter 4				Euromot3A / EPA Inter 4				
Abgabeleistung ISO 3046	kW / HP	15.0/20.4				22.5/30.6				30.0/40.8				
Hubraum	No./ccm	3 cyl / 1116				3 cyl / 1642				4 cyl / 2189				
1. /2. Arbeitsgeschwindigkeit	rpm	2.100 / 2.400				2.100 / 2.400				2.400				
Fahrgeschwindigkeit km/h	km/h	0 - 8				0 - 10				0 - 10				
Steigfähigkeit mit / ohne Vibr.	%	30 / 40				30 / 40				30 / 40				
<b>Elektrisches System</b>														
Batterie / Kapazität	V / Ah	12 / 77				12 / 77				12 / 77				
<b>Lenkung</b>														
Kurvenradius innen	mm	2165	2125	2125	2075	2350	2250	2250	2250	2581	2581	2581	2621	2621
Lenkung / Pendelung	+/-°	31/5	31/5	31/5	31/5	32/8	32/8	32/8	32/8	32/8	32/8	32/8	32/8	32/8
<b>Vibration</b>														
Amplitude	mm	0,5	0,5	0,5	0,45	0,42	0,45	0,42	0,45	0,36/0,55	0,36/0,55	0,34/0,55	0,36/0,55	0,34/0,55
Frequenz	Hz	58 / 66	58 / 66	58 / 66	58 / 66	58 / 66	58 / 66	58 / 66	58 / 66	45 / 57	45 / 57	45 / 57	45 / 57	45 / 57
Zentrifugalkraft - max.	kN	23	23	23	24	41	41	47	47	50	52	52	55	55
<b>Tankinhalt</b>														
Wassertank	l	110	110	110	110	200	200	200	200	350	350	350	350	350
Trennmitteltank	l	-	-	10	-	-	12	-	12	-	-	18	-	18
Hydrauliktank	l	16	16	16	16	16	16	16	16	37	37	37	37	37
Dieseltank	l	26	26	26	26	40	40	40	40	59	59	59	59	59

Technische Änderungen vorbehalten

**Australia:** Ammann Australia Pty. Ltd. | Narangba 4504

**Austria:** Ammann Austria GmbH | 4114 Neuhaus

**Brazil:** Ammann do Brasil | CEP: 94180-452 Gravataí/RS

**Bulgaria:** Ammann Bulgaria | 1700 Sofia

**China:** Ammann Construction Machinery Shanghai Co. Ltd. | Shanghai 201700

**Czech Republic:** Ammann Czech Republic a.s. | 54901 Nové Město nad Metují

Ammann Asphalt GmbH | 60200 Brno

**France:** Ammann France SAS | 94046 Créteil/Cedex

**Germany:** Ammann Asphalt GmbH | 31061 Alfeld (Leine)

Ammann Verdichtung GmbH | 53773 Hennef

Ammann Elba Beton GmbH | 76275 Ettlingen

**India:** Ammann Apollo India Private Ltd. | Ahmedabad 380 009

**Indonesia:** Ammann South East Asia | Jakarta 11530

**Italy:** Ammann Italy S.p.A. | 37012 Bussolengo

**Kazakhstan:** Ammann Kazakhstan LLP | Almaty 050051

**Netherlands:** Ammann Benelux B.V. | 7730 SK Ommen

**Poland:** Ammann Polska sp.z.o.o. | 02-230 Warszawa

**Romania:** Ammann Group Romania S.R.L. | 060233 Bucharest

**Russia:** Ammann Russia o.o.o. | 127 473 Moscow

**Singapore:** Ammann Singapore Pte. Ltd. | 307591 Singapore

**Spain:** Ammann Iberia S L | Madrid

**South Africa:** Ammann Construction Machinery South Africa | Benoni 1500

**Sweden:** Ammann Scandinavia | 211 20 Malmö

**Switzerland:** Ammann Switzerland Ltd. | 4901 Langenthal

Avesco AG | 4901 Langenthal

**Turkey:** Ammann Teknomak A.S. | Ankara 06370

**Ukraine:** OOO Ammann Ukraine | 03150 Kiev

**United Arab Emirates:** Ammann NME FZE | Dubai

**United Kingdom:** Ammann UK Ltd. | Warwickshire CV37 0TY

**USA:** Ammann America Inc. | Ponte Vedra | Florida 32082

Detailed information can be found at: [www.ammann-group.com](http://www.ammann-group.com)

