

# ARW 65

## HANDGEFÜHRTE WALZE



### ZWEI ANWENDUNGEN IN EINER MASCHINE

Die ARW 65 bietet zwei Anwendungen in einer Maschine, was die Maschine sehr beliebt bei Bauunternehmern macht. Mit der grossen Amplitudeneinstellung ist diese handgeführte Walze ideal für die Verdichtung von Erd- und Unterbauschichten. Durch das Umlegen eines Schalters kann der Bediener auf die kleine Amplitude wechseln, womit die Walze bestens für das Verdichten von Asphaltsschichten geeignet ist. Die Maschine ist sowohl mit einem Hatz- als auch mit einem Yanmar-Dieselmotor erhältlich.

#### ERD- ODER ASPHALT-ANWENDUNG

- Hohe Amplitude für die Bearbeitung von Erde, Kies oder Sand.
- Niedrige Amplitude für den Einbau von Asphalt- oder Bitumenmaterial.
- Abstreifer, Berieselungsanlage und grosszügiger Wassertank für den Einbau von Bitumenmaterial serienmässig aufgebaut.

#### HYDRAULIKANTRIEB

- Stufenlose Geschwindigkeitseinstellung.
- Sanftes Anfahren und Abbremsen.
- Niedrige Wartungskosten dank hydrostatischem Antriebs- und Vibrationssystem.

#### EIN ERREGERSYSTEM – ZWEI AMPLITUDEN

- Grosse Amplitude (0.5 mm) für den Unterbau.
- Kleine Amplitude (0.3 mm) für Schwarzdecken.

#### EFFIZIENT BIS INS DETAIL

- Seitenfreie Bandagen auf beiden Seiten ermöglichen das Arbeiten direkt entlang von Hindernissen.
- Kein zeitaufwendiges Nacharbeiten der Kanten erforderlich.

#### SICHERES ARBEITEN

- Totmannschaltung in der Deichsel stoppt die Maschine, wenn der Bediener den Griff loslässt.
- Sicherheitsschalter bremst die Walzes, wenn sie dem Bediener im Reversiermodus zu nahe kommt.
- Reduzierte Rückfahrgeschwindigkeit auf 2.5 km/h.

#### ANWENDUNGEN

- Erd- und Asphaltarbeiten
- Bau/Ausbesserung von Geh- und Fahrradwegen
- Sportplätze
- Bau/Instandhaltung von landwirtschaftlichen Zugangswegen
- Bau/Instandhaltung von forstwirtschaftlichen Zugangswegen

# AMMANN

TECHNISCHE SPEZIFIKATIONEN  
ARW 65 HANDGEFÜHRTE WALZE

**ABMESSUNGEN & GEWICHT**

	HATZ	YANMAR
BETRIEBSGEWICHT CECE	719 kg	712 kg
NETTOGEWICHT, STANDARD AUSFÜHRUNG	687 kg	695 kg
A MASCHINENLÄNGE	2288 mm	2288 mm
B BANDAGENACHSBREITE	500 mm	500 mm
C BANDAGENDURCHMESSER	400 mm	400 mm
D MASCHINENHÖHE	1110 mm	1110 mm
E TRANSPORTHÖHE	1835 mm	1835 mm
F MASCHINENBREITE	720 mm	720 mm
G BANDAGENBREITE	650 mm	650 mm

**MOTOR**

MOTOR	Hatz 1D42S	Yanmar L100N
KRAFTSTOFF	Diesel	Diesel
LEISTUNG	6.1 kW (8.3 HP)	6.1 kW (8.3 HP)
DREHZAHL	2800	2600
KRAFTSTOFFVERBRAUCH	1.7 l/h	1.2 l/h

**VERDICHUNGSLEISTUNG**

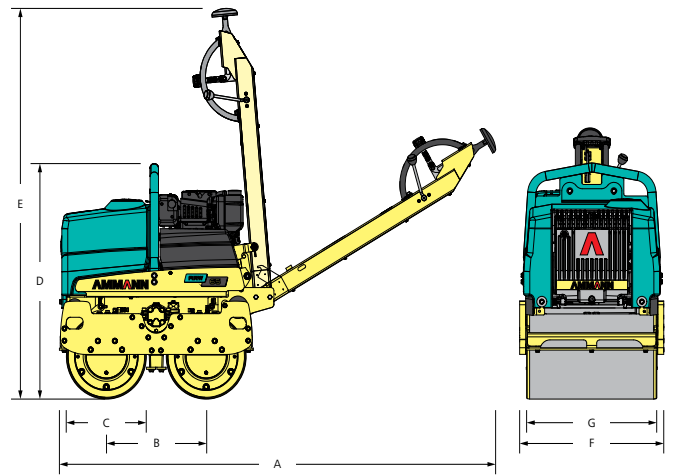
MAX. RÜTTELFREQUENZ	60 Hz	60 Hz
MAX. ZENTRIFUGALKRAFT	11/21 kN	11/21 kN
LINEARDRUCK	5 kg/cm	5 kg/cm
AMPLITUDE	0.3/0.5 mm	0.3/0.5 mm
MAX. VERDICHUNGSTIEFE (BODEN)	20/15 cm	20/15 cm
MAX. VERDICHUNGSTIEFE (SAND)	30/25 cm	30/25 cm

**SONSTIGES**

GESCHWINDIGKEIT (VORWÄRTS)	4 km/min	4 km/min
GESCHWINDIGKEIT (RÜCKWÄRTS)	2.5 km/min	2.5 km/min
STEIGFÄHIGKEIT MIT / OHNE VIBRATION	25% / 45%	25% / 45%
KRAFTSTOFFTANKINHALT	5 l	5 l
HYDRAULIKÖLTANKINHALT	20 l	20 l
WASSERTANKINHALT	60 l	60 l

**STANDARD AUSSTATTUNG**

- Hydrostatisch verstellbare Umlaufgewichte für zwei unterschiedliche Zentrifugalkräfte
- Ergonomischer, vibrationsarmer Führungsbügel
- Totmannschaltung für noch mehr Sicherheit
- Integrierte hydraulische Park-Bremse
- 60l Wassertank mit Berieselungsanlage
- Abstreifer an der vorderen und hinteren Bandage
- Elektrostarter (Yanmar-Version)
- Auf drei Jahre verlängertes Garantieprogramm



**SONDER AUSSTATTUNG**

- Betriebsstundenzähler
- Schutzrahmen vorne
- Elektrostarter (Hatz-Version)