

# APR 25/40 APR 25/50

## REVERSIERBARE RÜTTELPLATTE



### EIN ECHTER ALLROUNDER

Die APR 25/40 und APR 25/50 mit einer Arbeitsbreite von 38 oder 50 Zentimetern bieten zahlreiche Optionen. Die Allzweckmaschinen überzeugen in unterschiedlichen Einsatzbereichen und bieten eine optionale Berieselungsanlage für die Bearbeitung von Schwarzdecken. Mit ihrem automatischen Vor- und Rücklauf und der Punktrüttelung verdichten die APR 25/40 und APR 25/50 selbst widerspenstige Materialien. Eine weitere Option zur Produktivitätssteigerung sind die fest installierten Transporträder.

### PRODUKTIVITÄT

#### Herausragende Verdichtungsleistung

Starke Vibrationseinheit erzeugt eine hohe Verdichtungsleistung für die schnelle und gleichmässige Verdichtung.

#### Unvergleichlich schnell

Ausgewogene Grundplatte sorgt für maximale Wendigkeit und Arbeitsgeschwindigkeit.

#### Hydrostatische Steuerung

Leichtgängige und präzise Lenkung auch in engen Bereichen.

### ERGONOMIE

#### Vibrationsarmer Führungsbügel

Geringe HAV-Werte unter  $2,5 \text{ m/s}^2$  schützen den Bediener und lassen uneingeschränktes Arbeiten zu.

#### Bedienkomfort

Der ergonomisch optimierte Führungsbügel ermöglicht lange Arbeitsschichten ohne Ermüdungserscheinungen.

#### Sicherer Transport

Maschine lässt sich schnell und sicher für den Transport sichern.

### WARTUNGSFREUNDLICHEKEIT

#### Werkzeugfreie Routinewartung

Rasche und einfache tägliche Inspektion.

#### Einfache Wartung

Wartungsstellen sind schnell und einfach zugänglich.

#### Schutzrahmen und Abdeckungen

Schützt alle wichtigen Bauteile vor Schäden auf der Baustelle oder während des Transports.

### EINSATZBEREICHE

- Bodenverdichtung
- Strassen- und Gleisbau
- Verdichtung von engen Stellen, Gräben und unwegsamen Bereichen
- Garten- und Landschaftsbau
- Fundamentarbeiten
- Asphaltarbeiten (mit Wassertank und Berieselungsanlage)
- Empfindliche Oberflächen (optional mit Pflastermatten zum Schutz der Pflastersteine)

# AMMANN

TECHNISCHE ANGABEN  
APR 25/40 UND APR 25/50 REVERSIERBARE RÜTTELPLATTEN

## ABMESSUNGEN UND GEWICHT

	APR 25/40	APR 25/50
MASCHINENGEWICHT	135 kg	135 kg
MASCHINENGEWICHT (MIT SONDERAUSSTATTUNG)	146 kg	146 kg
A GRUNDPLATTENLÄNGE	330 mm	330 mm
B MASCHINENLÄNGE	700 mm	700 mm
C MIT BÜGEL	1140 mm	1140 mm
D MASCHINENHÖHE	755 mm	755 mm
E BÜGELHÖHE (IM ARBEITSMODUS)	1000 mm	1000 mm
F BÜGELHÖHE (IM TRANSPORTMODUS)	1180 mm	1180 mm
G MASCHINENBREITE	380 mm	500 mm

## VERDICHUNGSLEISTUNG

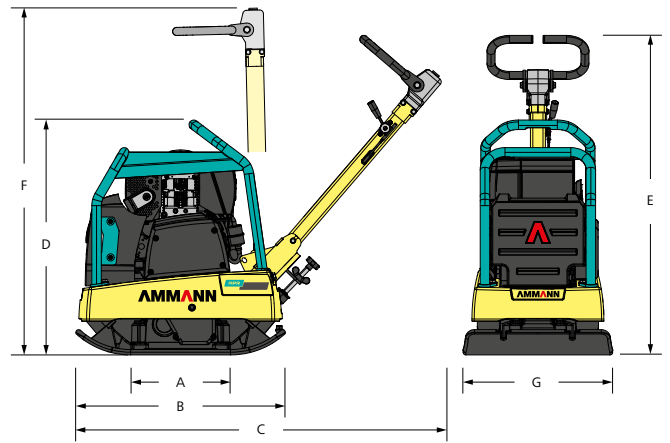
MAX. VIBRATIONSFREQUENZ	95 Hz	95 Hz
MAX. ZENTRIFUGALKRAFT	25 kN	25 kN
ARBEITSFLÄCHE	479 m <sup>2</sup> /h	630 m <sup>2</sup> /h
SPEZ. ANPRESSDRUCK	19,9 N/cm <sup>2</sup>	15,2 N/cm <sup>2</sup>
AMPLITUDE	1,5 mm	1,5 mm

## SONSTIGES

HAND-ARM-VIBRATION	< 2,5 m/s <sup>2</sup>	< 2,5 m/s <sup>2</sup>
GESCHWINDIGKEIT	21 m/min	21 m/min
KRAFTSTOFFTANK	3,0 l	3,0 l
MAX. STEIGFÄHIGKEIT	35 %	35 %
MAX. SCHRÄGLAGE ZU ALLEN SEITEN	30°	30°
WASSERTANK	9,4 l	9,4 l

## STANDARD AUSSTATTUNG

- Robuster Schutzrahmen mit zentraler Ein-Punkt-Aufhängung
- Vibrationsgedämpfter Führungsbügel
- Leistungsstarker und zuverlässiger Dieselmotor
- 2-Wellen-Erreger mit langen Serviceabständen
- Gut geschützte, robuste Fliehkraftkupplung mit verschleissbeständigem Keilriemen
- Auf drei Jahre verlängertes Garantieprogramm



## MOTOR

MOTOR	Hatz 1B20	Hatz 1B20
KRAFTSTOFF	Diesel	Diesel
MOTORLEISTUNG BEI U/MIN	3,1 kW / 4,2 PS 3000	3,1 kW / 4,2 PS 3000
KRAFTSTOFFVERBRAUCH	0,9 l/h	0,9 l/h



## SONDERAUSSTATTUNG

- Transporträder
- Pflastermatten für das Einrütteln von Pflastersteinen, werkzeugfrei montierbar (nur für APR 25/50)
- Wassertank und Berieselungsanlage (nur für APR 25/50)
- Betriebsstundenzähler