

# ARX 36-2

LEICHTE TANDEM-VIBRATIONSWALZE  
EU Stage V / US EPA Tier 4 Final



## HINDERNISSE LEICHT UMFAHREN

Die leichte Tandemwalze ARX 36-2 von Ammann macht das Verdichten rund um Hindernisse effizient – auch dank der guten Sicht auf den Einbaubereich. Die Walze ist mit einem neuen Knick- Pendelgelenk ausgestattet, das eine schnelle Umstellung von Bandage in Linie auf max. Versatz ermöglicht. Bei max. Bandagenversatz muss der Bediener nur eine Bandage im Auge behalten, die zweite Bandage folgt in sicherem Abstand zum Hindernis. Mit der Einstellung Bandage in Linie wird das Verdichten von offenen Flächen besonders effizient.

### EINSATZBEREICHE

- Kleine und mittelgrosse Baustellen
- Innerstädtischer Strassenbau
- Gehwege
- Innerstädtische Ausbesserungsarbeiten
- Instandhaltungsarbeiten

## PRODUKTIVITÄT

- Elektronischer Schalthebel für sanftes Anfahren und Anhalten, was vor allem bei Asphaltarbeiten wichtig ist
- Knick- Pendelgelenk - Kann schnell von Bandage in Linie auf max. Bandagenversatz umgestellt werden
- Berieselungsanlage – 2-stufiges Filtersystem mit grossem Wassertank für lange Einsatzzeiten
- ACE<sup>force</sup> – das intelligente Verdichtungsmesssystem für optimale Effizienz

## ERGONOMIE

- Geräumige Bedienplattform mit verstellbarem Sitz
- Übersichtliche und zuverlässige Instrumententafel für die intuitive Maschinenbedienung, mit der auch unerfahrene Bediener schnell erfolgreich arbeiten
- Perfekte Rundumsicht für mehr Sicherheit auf der Baustelle

## WARTUNGSFREUNDLICHKEIT

- Einfache und schnelle tägliche Wartung
- Gut zugängliche Service- und Wartungsstellen
- Wartungsfreie Teile

### MAXIMAL EMPFOHLENE SCHICHTDICKE BEI OPTIMALEN ARBEITSBEDINGUNGEN

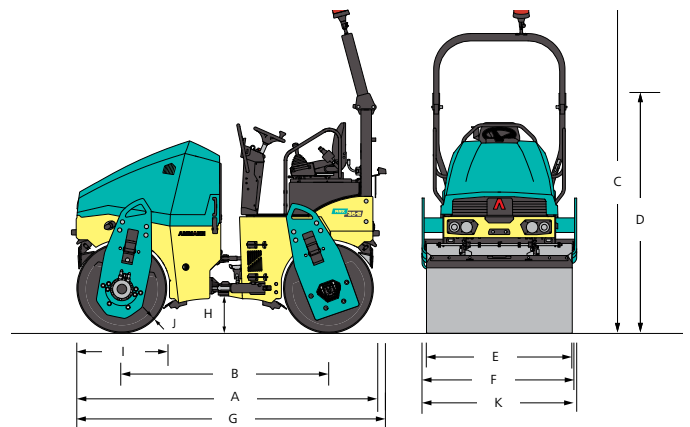
	Sand/Kies	Mischböden	Silt	Lehm	Stabilisierung	Asphalt
ARX 36-2	300 mm	200 mm	–	–	150 mm	120 mm

**AMMANN**

TECHNISCHE ANGABEN  
ARX 36-2 LEICHTE TANDEM-VIBRATIONSWALZE  
EU Stage V / US EPA Tier 4 Final

## ABMESSUNGEN

A	MASCHINENLÄNGE	2915 mm
B	RADSTAND	1950 mm
C	MASCHINENHÖHE	2840 mm
D	MASCHINENHÖHE (ROPS ABGEKLAPPT)	2150 mm
E	BANDAGENBREITE	1300 mm
F	ARBEITSBREITE IM VERSATZ	1340 mm
G	MASCHINENLÄNGE (ROPS ABGEKLAPPT)	3000 mm
H	BODENFREIHEIT	330 mm
I	BANDAGENDURCHMESSER	850 mm
J	BANDAGENDICKE	18 mm
K	MASCHINENBREITE (GESAMT)	1385 mm



## GEWICHT UND MERKMALE

BETRIEBSGEWICHT CECE	3760 kg
MAX. BETRIEBSGEWICHT	4050 kg
STAT. LINIENLAST VORDERE BANDAGE	13.8 kg/cm
STAT. LINIENLAST HINTERE BANDAGE	15.1 kg/cm
WENDERADIUS INNEN	2830 mm
LENK- UND PENDELWINKEL	35/9 ±°
BANDAGENVERSATZ	40 mm

## MOTOR

MOTOR	Kubota D1803-CR-T-E4B
EMISSIONSKLASSE	EU Stage V / US EPA Tier 4 Final
LEISTUNG GEMÄSS ISO 3046	32.8 kW (44 HP)
ZYLINDER / HUBRAUM	3 Zyl. / 1826 cm <sup>3</sup>
NENNDREHZAHL	2400 U/min
FAHRGESCHWINDIGKEIT	10 km/h
STEIGVERMÖGEN MIT/OHNE VIBRATION	30 % / 40 %

### STANDARD

- Vibration und Antrieb vorne und hinten
- Steuerung mit Not-Aus
- Druckberieselungsanlage
- Wartungsfreies Erregersystem
- Seitlich verfahrbarer Sitz
- 2 Arbeitsfrequenzen und 2 Amplituden
- Hydraulik-Testleiste
- Manuelle Umstellung von Bandage in Linie in max. Bandagenversatz
- Wartungsfreie Gelenkverbindung

## VERDICHUNGSLEISTUNG

AMPLITUDE I	0.4 mm
AMPLITUDE II	0.6 mm
FREQUENZ I	41 Hz
FREQUENZ II	55 Hz
ZENTRIFUGALKRAFT I	39.3 kN
ZENTRIFUGALKRAFT II	50.7 kN
ZENTRIFUGALKRAFT III	51.9 kN

## SONSTIGES

BATTERIE / LEISTUNG	12/77 V/Ah
WASSERTANK	340 l
HYDRAULIKTANK	53.5 l
KRAFTSTOFFTANK (DIESEL)	57 l

### SONDERAUSSTATTUNG

- CE-Bausatz mit abklappbarem ROPS und Arbeitsscheinwerfern
- Fahrscheinwerfer
- Asphaltthermometer
- Rückfahralarm
- Batterietrennschalter
- ATC – Ammann Traction Control
- Armlehnen
- Zweiter Fahrhebel links
- Kantenschneidergerät inkl. Multifunktionshebel
- Biologisch abbaubares Hydrauliköl
- ACE<sup>force</sup>
- Farbe nach Kundenwunsch
- Stoffdach auf ROPS
- Zusätzliche Arbeitsscheinwerfer (am ROPS montiert)
- Warnleuchte
- Verstellbarer Abstreifer