

# ARS 150

## WALZENZUG

EU Stage V / U.S. EPA Tier 4 Final

AMMANN

### PERFEKTION AUF GANZER LINIE

Die kompakte Bauweise der ARS Walzenzüge von Ammann sorgt für hohe Wendigkeit und Flexibilität und macht die Maschine aussergewöhnlich produktiv. Die Kabine mit 360°-Rundumsicht und intuitiv zu bedienendem, zentral angeordnetem Display bietet maximale Sicherheit. Das patentierte, intelligente Verdichtungssystem ACE<sup>force</sup> misst den absoluten Verdichtungsgrad und steigert dadurch die Effizienz und Qualität. Auf Wunsch auch mit Dokumentationssystem erhältlich. Mehrere Frequenzen ermöglichen den Einsatz in unterschiedlichen Anwendungsbereichen und die Verarbeitung vieler Materialien.

### EINSATZBEREICHE

- Mittlere und große Baustellen
- Fernstraßenbau
- Kommunale und innerstädtische Straßen
- Start- und Landebahnen
- Steinschüttdämme
- Gewerbegebiete
- Häfen
- Stadtzentren
- Deponiebau

### PRODUKTIVITÄT

- Hohe Verdichtungsleistung – Schnellere Verdichtung dickerer Schichten mit weniger Überfahrten
- Getrennte Fahrtriebe – Optimale Stabilität durch tief liegenden Schwerpunkt, was die Sicherheit auf der Baustelle deutlich verbessert
- Stufenlos regelbare Vibrationsfrequenzen – Ideal für das Verdichten unterschiedlicher Materialien mit gesteigerter Produktivität.
- ACE<sup>force</sup> – Intelligentes Verdichtungsmesssystem für optimale Effizienz

### ERGONOMIE

- Geräumige Kabine mit integriertem ROPS-Schutzbügel
- Neues Multifunktionsdisplay für die intuitive Maschinenbedienung
- Hervorragende Sicht mit 360°-Blick auf die Bandagenkanten und die Umgebung
- Innovativer Fahrhebel mit integrierter Geschwindigkeitsregelung reduziert den Kraftstoffverbrauch und steigert die Effizienz.

### WARTUNGSFREUNDLICHKEIT

- Alle Wartungsstellen und der Motorraum sind vom Boden aus zugänglich
- Weit zu öffnende Heckklappe für die einfache und schnelle tägliche Wartung
- Optimaler Zugang zu den Haupthydraulikkomponenten dank abklappbarer Kabine
- ECOdrop - Intelligente Regelung der Motordrehzahl und des Kühlsystems spart min. 16 Prozent Kraftstoff

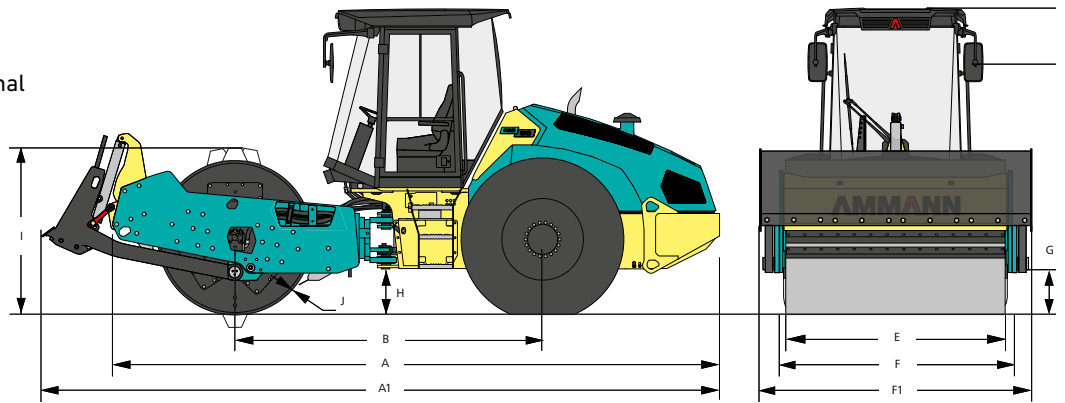
#### MAXIMAL EMPFOHLENE SCHICHTDICKE BEI OPTIMALEN ARBEITSBEDINGUNGEN

	Steinschüttungen	Sand/Kies	Mischböden	Silt	Lehm
ARS 150	* 1200 mm	* 800 mm	* 700 mm	500 mm	300 mm
ARS 150 (PD)	-	-	* 700 mm	* 500 mm	* 350 mm

\* Empfohlene Bandage

**AMMANN**

TECHNISCHE ANGABEN  
ARS 150 WALZENZUG  
EU Stage V / U.S. EPA Tier 4 Final



### ABMESSUNGEN

A	MASCHINENLÄNGE	5950 mm
A1	MASCHINENLÄNGE (SCHILD)	6610 mm
B	RADSTAND	3040 mm
C	MASCHINENHÖHE	2970 mm
D	MASCHINENHÖHE (FAHRERSITZ)	2200 mm
E	BANDAGENBREITE	2130 mm
F	MASCHINENBREITE	2260 mm
F1	MASCHINENBREITE (SCHILD)	2440 mm
G	HÖHE BANDAGENRAHMEN	400 mm
H	BODENFREIHEIT	450 mm
S	BANDAGENDURCHMESSER	1500 mm / *1685 mm
J	BANDAGENDICKE	35 mm / *25 mm

\*PD

### MOTOR

HERSTELLER	Deutz TCD 4.1L4
LEISTUNG GEMÄSS ISO 14396	115 kW (154 HP)
ABGASNACHBEHANDLUNG	EGR+DOC+DPF+SCR

EU Stage V / U.S. EPA Tier 4 Final

### VERDICHUNGSLEISTUNG

		PD
FREQUENZ I	25–29 Hz	25–29 Hz
FREQUENZ II	25–35 Hz	25–35 Hz
AMPLITUDE I	2.06 mm	1.93 mm
AMPLITUDE II	0.96 mm	0.88 mm
ZENTRIFUGALKRAFT I	242–325 kN	242–325 kN
ZENTRIFUGALKRAFT II	110–215 kN	110–215 kN

### SONSTIGES

BREMSENBETÄTIGUNG	Hydrostatisch
FESTSTELLBREMSE	Mehrscheiben-Federbremse
NOTBREMSE	Mehrscheiben-Federbremse
FASSUNGSVERMÖGEN DES KRAFTSTOFFTANKS	345 l
LENKUNGSWINKEL	±36°
OSZILLATIONSWINKEL	±10°

### GEWICHT UND BETRIEBSEIGENSCHAFTEN

		HX	PD	HXPD
CECE BETRIEBSGEWICHT	14 840 kg	14 860 kg	15 160 kg	15 180 kg
MAX. BETRIEBSGEWICHT	17 410 kg	17 430 kg	16 215 kg	16 235 kg
STATISCHE LINIENLAST	43.4 kg/cm	43.5 kg/cm	–	–
STAMPFFUSSFLÄCHE	–	–	120 cm <sup>2</sup>	120 cm <sup>2</sup>
STAMPFFUSSHÖHE	–	–	100 mm	100 mm
MAXIMALE TRANSPORTGESCHWINDIGKEIT	12.7 km/h	10 km/h	12.7 km/h	10 km/h
MAXIMALE ARBEITSGESCHWINDIGKEIT	6.5 km/h	5.2 km/h	6.5 km/h	5.2 km/h
STEIGVERMÖGEN OHNE / MIT VIBRATION	53% / 50%	67% / 55%	54% / 50%	67% / 55%
WENDERADIUS INNEN	3570 mm	3570 mm	3570 mm	3570 mm

### STANDARD AUSSTATTUNG

- CE-konform
- Kabine mit ROPS-Schutzbügel
- Glattbandage mit Stahlabstreifer
- Vibrationssystem mit regelbarer Frequenz und 2 Amplituden
- Externe Ablassstellen
- Front- und Heckarbeitsscheinwerfer
- Mengenteiler zwischen den Rädern
- Ergonomisch geformter und gefederter Fahrersitz
- Multifunktionsdisplay
- Vorbereitung des Telematiksystems

### SONDERAUSSTATTUNG

- Klimaanlage (nur mit Kabine)
- Bandage – PD-Version / Stahlabstreifer
- Bandage – PD-Bandagensatz / Stahlabstreifer
- Glattbandage – Vulkollan-Abstreifer
- ACE<sup>force</sup> – Ammann Compaction Expert
- HX Drive
- ATC (Ammann Traction Control)
- Warnleuchte
- Rückfahralarm
- Schiebeschild