

# Mecalac

SCHWENKLADER **AS 210e**

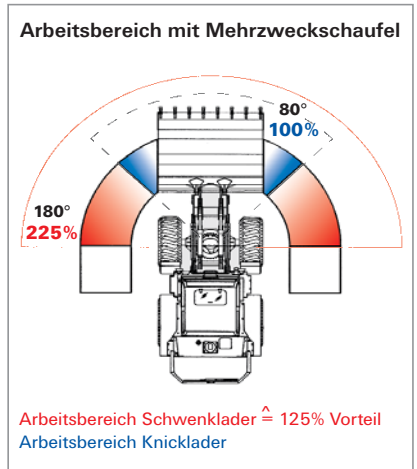


> Unsere Erfahrung für Ihre Baustelle

- **129 kW / 175 PS bei 2200 min<sup>-1</sup>**
- **Ausschütthöhe 3,42 m**
- **Schwenkbereich von 180° (2 x 90°) mit allen Anbaugeräten**



Wenderadius über äußeres Heck nur 4,90 m



Schwenken mittels Fußpedal für ermüdungsfreies Arbeiten

Manuell zuschaltbare Differenzialsperre in der Vorderachse

Hydraulische Schnellwechsellvorrichtung

Wartungsarmes, spielfreies Ketten-schwenkwerk mit konstanter Arbeitsgeschwindigkeit und -kraft

Leistungsstarke Z<sup>PLUS</sup>-Kinematik mit exakter Parallelführung und Zylinderendlagendämpfung

Große Auswahl an Anbaugeräten





Einfache, intuitive Bedienung; alle wichtigen Arbeitsfunktionen sind im Joystick integriert



Sicherer und bequemer Ein- und Ausstieg



Leistungsstarker  
Deutz-Turbo-  
Dieselmotor

Hydrostatische  
Allradlenkung

Lastabhängige  
Achstabstützung

Wartungsarme,  
im Ölbad laufende  
Lamellenbremsen

Einteiliger Starrrahmen  
für max. Standsicherheit

SCHWENKLADER  
**AS 210e**

# STARK IM EINSATZ



## Mecalac Schwenklader

sind nicht nur kompakt, vielseitig, komfortabel, sicher und extrem leistungsfähig. Durch ihre höhere Wirtschaftlichkeit dank des innovativen Schwenkprinzips haben sie die Position der Markführerschaft dauerhaft gehalten:

- Kurze, schnelle Arbeitsspiele für ein „mehr“ an Arbeit pro Zeiteinheit
- Hohe Mobilität und Wendigkeit für platzsparendes Arbeiten auf engstem Raum
- Arbeiten in einer Spur und extrem kurze Fahrwege für minimale Verkehrsbehinderung
- Geringere Bodenverdichtung durch eingesparte Fahrwege.





**Vielseitiger Einsatz,** Wartungsfreundlichkeit und langlebige Komponenten sind der Garant für die hohe Rentabilität und das Markenzeichen der Mecalac Schwenklader:

- Zusätzliche Einsatzmöglichkeiten als Stapler, Bagger oder für Hebearbeiten ohne Abstützung auf engstem Raum
- Große Auswahl an Anbaugeräten für fast alle Einsatzfälle
- Westeuropäische Markenkomponenten
- Optimal zugängliche Wartungspunkte
- Lange Wartungsintervalle für niedrige Unterhaltskosten
- Das spielfreie Kettenschwenkwerk ist auf die Gerätelebensdauer ausgelegt.



Einsatzgewicht: 15.000 kg  
Motorleistung: 129 kW (175 PS)  
Schaufelvolumen: 2,1– 3,0 m<sup>3</sup>



## Motor

Geräuscharmer, wassergekühlter Deutz TCD 6.1 L6 Turbo-Dieselmotor. Common Rail Einspritzsystem, Ladeluftkühlung, gekühlte externe Abgasrückführung und Partikelfilter.

Leistung netto bei 2.200 min<sup>-1</sup>  
nach ISO 14396 175 PS / 129 kW  
Max. Drehmoment bei 1.450 min<sup>-1</sup>  
nach ISO 14396 750 Nm

Ansaugluftfilter: 2 Stufen-Trockenluftfilter mit Sicherheitspatrone

Elektrische Anlage:  
Nennspannung: 24 Volt  
Batterie: 2 x 88 Ah  
Lichtmaschine: 100 A

## Antrieb

Hydrostatisch, leistungsgeregelter Fahrtrieb, 3 Schaltstufen, unter Last schaltbar, einstellbarer Kriechgang (Inchung), kraftstoffsparende ECO-Mode Funktion für Transportfahrt, Multifunktionshebelbetätigung (Joystick) für die Steuerung des Fahrtriebes und der Arbeitshydraulik

Achsen: Großserien-Planetenachsen mit Vierradlenkung für größte Wendigkeit, Hinterachse pendelnd aufgehängt

Differenzialsperre: manuell zuschaltbare Differenzialsperre in der Vorderachse, Sperrwert 100 %

Räder: Reifengröße: 20.5-25  
wahlweise: 650/65 R25

Geschwindigkeiten: Hauptstufe: 0-20 km/h  
(Option 35 km/h)  
Arbeitsstufe: 0-11 km/h

Pendelung: max. Pendelweg +/- 10°

## Bremsanlage

Betriebsbremse:

1. hydraulisch betätigte, nasse Lamellenbremse in der Vorder- und Hinterachse, auf alle 4 Räder wirkend
2. hydrostatische Inch-Bremse, auf alle 4 Räder wirkend

Feststellbremse: Federspeicher-betätigte, nasse Lamellenbremse in der Hinterachse auf alle 4 Räder wirkend

## Lenkung

Hydrostatische Allradlenkung, umschaltbar auf Hinterachslenkung  
max. Lenkeinschlag +/- 25°  
Wenderadius über Heck außen R = 4.985 mm

- Komfort-ROPS-Fahrerhaus
- Joystick-Bedienung
- Servosteuerung für Arbeitshydraulik
- Leistungsgeregelter, kraftvoller hydrostatischer Allrad-Antrieb
- ECO-Mode Funktion
- Allrad-Lenkung
- Großserien-Planetenachsen mit manuell

zuschaltbarer Differenzialsperre in der Vorderachse (Sperrwert 100 %)

- Nasse wartungsarme Lamellenbremsen in Vorder- und Hinterachse
- **Z<sup>PLUS</sup>**-Kinematik mit exakter Parallelführung
- Hydraulisch betätigte, elektrisch gesicherte Schnellwechsellvorrichtung
- Vielfältiges Anbaugeräteprogramm

## Hydraulikanlage

Zweikreisssystem mit Zahnradpumpen

1. Kreis Arbeitshydraulik (Heben/Senken, Kippen, Zusatzgeräte) sowie Lenkung über Prioritätsventil; dreifach Steuerventil mit Primär- und Sekundärabsicherung, Leistung max. bei 2200 min<sup>-1</sup>: 112 l/min u. 230 bar, abnehmbarer Gesamtvolumenstrom an der Zusatzhydraulik 172 l/min
2. Kreis (Schwenken) Einfachsteuerventil mit Primär- und Sekundärabsicherung, Hochdrucküberleitung zur Arbeitshydraulik, Leistung max. bei 2200 min<sup>-1</sup>: 60 l/min u. 210 bar

Schwimmstellung für Hubzylinder

Zylinder:	2 x Hubzylinder	110 ø
	2 x Kippzylinder	110 ø
	2 x Schwenkzylinder	110 ø
Zeiten:	Heben (mit Last)	6,3 s
	Senken (ohne Last)	3,7 s
	Auskippen (90°)	1,4 s
	Ankippen (45°)	2,1 s
	Schwenken (90°)	3,5 s

## Leistungsdaten

Schürftiefe mit Standardschaufel:	90 mm
Schaufelstellung:	Ankippwinkel 45°
	Auskippwinkel oben 45°
	Auskippwinkel max. 100°

Hubkraft:	10.600 daN
Reißkraft:	13.000 daN
Schubkraft:	11.300 daN

<b>Kipplast:</b> Schnellwechsler Kat. V	Kat. IV (Option)
Standardschaufel, max. gelenkt, frontal	7.800 kg 7.650 kg
Standardschaufel, max. gelenkt, max. verschwenkt	7.450 kg 7.500 kg

<b>Nutzlast</b> bei LSP 600 mm:	Schnellwechsler Kat. V	Kat. IV (Option)
---------------------------------	------------------------	------------------

Gabel, max. gelenkt, frontal, ebenes Gelände	5.300 kg	5.450 kg
Gabel, max. gelenkt, max. verschwenkt, ebenes Gelände	4.500 kg	4.700 kg
Gabel, max. gelenkt, frontal, ebenes Gelände*	6.400 kg	6.600 kg

Kipplast nach ISO 14397;  
Nutzlast nach EN 474-3  
\* Transportstellung 300 mm über dem Boden

## Füllungen

Motor mit Filter	ca.	14,0 l
Kraftstofftank	ca.	250,0 l
Vorderachse insgesamt	ca.	25,0 l
Hinterachse mit Getriebe	ca.	25,0 l
Hydraulikanlage inkl. Tank	ca.	230,0 l
Verteilergetriebe	ca.	9,5 l

## Serienausstattung

ROPS-Komfortkabine mit 1 abschließbaren Seitentür, 180° zu öffnen und innerhalb der Maschinenkontur arretierbar, getönte Scheiben, elektrische Scheibenwischer vorn und hinten, Front- und Heckscheibenwaschanlage, Innenrückspiegel und 2 Außenrückspiegel, Seitenfenster 180° zu öffnen, Neigungsverstellung der Lenksäule, ergonomisch einstellbarer Multifunktionshebel (Joystick), vorgesteuerte Joystickbedienung, mehrfach verstellbarer Fahrersitz mit gewichtsabhängiger, hydraulischer Federung und Sicherheitsgurt, Sonnenblende, Heizungs- und Frischluftanlage mit Außenfilter, Innenbeleuchtung, Ablagefächer, übersichtliches Modulcockpit mit symbolisch gekennzeichneten Anzeigeelementen und Kontrollleuchten, Motor- und Fahrtriebsüberwachung und Diagnose-Funktion, 24 V Steckdose, 2 Fahrscheinwerfer, 2 Arbeitsscheinwerfer im Schaufelarm installiert, 2 Arbeitsscheinwerfer vorne und 2 hinten am Dach der Kabine montiert, Rückfahr-, Blink-, Brems- und Schlussleuchten, elektrisch gesicherte hydraulisch betätigte Schnellwechsellvorrichtung Kat. V, Zylinderendlagendämpfung, schließbares Staufach (120 l), Abschleppkupplung, Verzurröse, Zusatzhydraulik 1. Kreis  
Lackierung: gelb  
Fahrerhaus, Achsen und Felgen: grau

## Sonderausstattung

35 km/h Version, Sonderbereifung, Rundumkennleuchte, akustische Rückfahrwarnanlage, FOPS-Schutzdach, Schaufelschutz für StVZO-Ausstattung, Zusatzhydraulik 2. Kreis, Leitungsbruchsicherung, Hubwerksfederung, Bio-Ölbefüllung für die Hydraulikanlage, Radio, Hubbegrenzung, drucklose Rücklaufleitung, sperrbare Hinterachse, Allrad abschaltbar, Klimaanlage, Diebstahlschutz, Anhängerkupplung, Verkehrssicherungssatz, luftgefederter Fahrersitz, Haltebremse in Neutralstellung, Schnellwechsler Kat. IV, diverse Anbaugeräte möglich wie Palettengabel, Lasthaken, Frontbagger, Greifer, Hydraulikhammer usw.

## Emissionen

### Motor

Entsprechen der EU-RL 97/68 der Stufe III B Geräusch

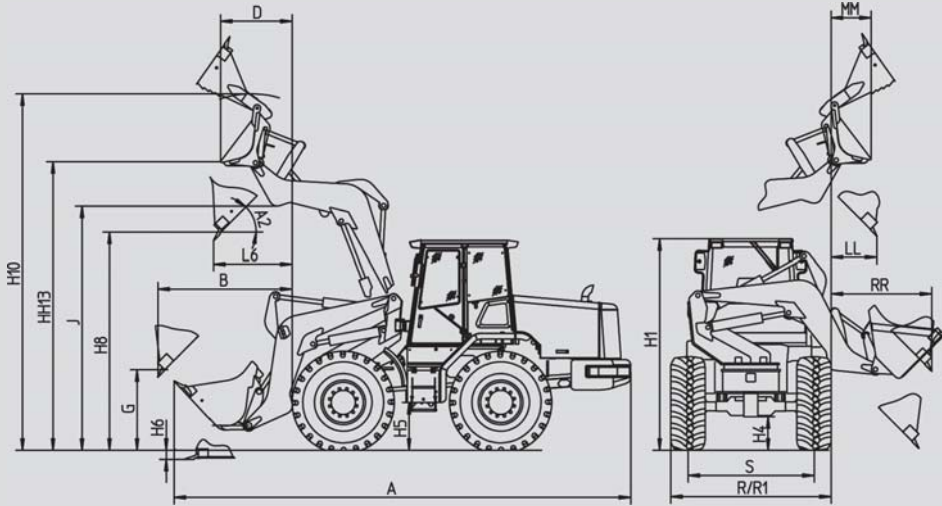
Schalleistungspegel LWA<sup>1</sup> 104 dB(A)  
Schalldruckpegel LpA<sup>2</sup> 76 dB(A)  
Außerer (1) und innerer (2) Geräuschpegel entsprechen den Richtwerten.

### Vibration

Schwingungsgesamtwert<sup>3</sup> < 2,5 m/s<sup>2</sup>  
Schwingungseffektivwert<sup>4</sup> < 0,5 m/s<sup>2</sup>

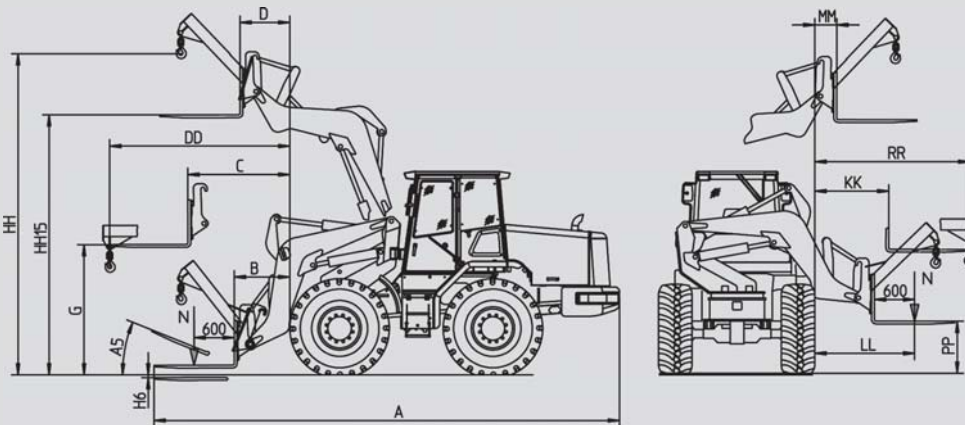
1 Gemäß 2000/14/EG  
2 Gemäß ISO 6396  
3 Gemäß ISO/TR 25398  
4 Gemäß ISO/TR 25398

Maßzeichnungen

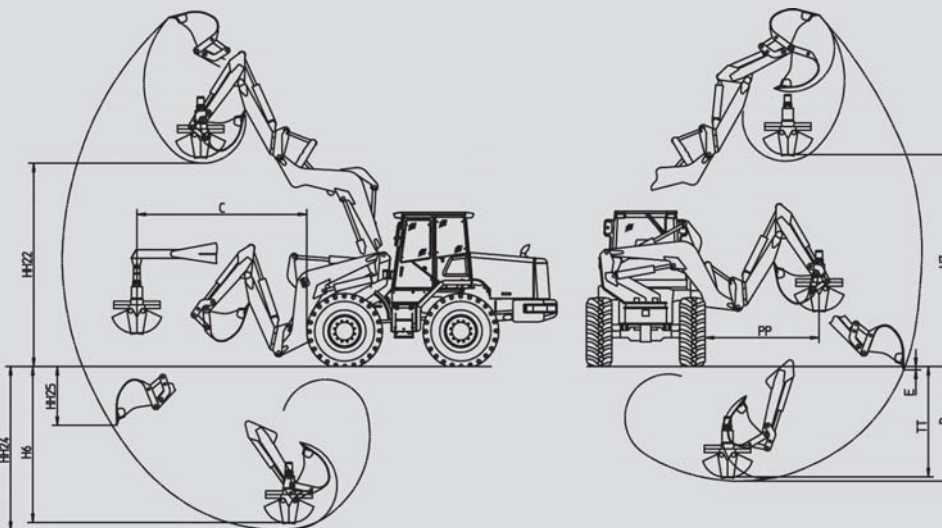


**Schaufeln** (Standard=SDS, Mehrzweck=MZS)

	Kat. V		Kat. IV (Option)	
	SDS 2,1 m <sup>3</sup>	MZS 1,8 m <sup>3</sup>	SDS 2,1 m <sup>3</sup>	MZS 1,8 m <sup>3</sup>
A	7155	7145	6850	6840
A2	45°	45°	50°	50°
B	2190	2360	2100	2170
D	-	1170	-	1010
G	1350	1285	1200	1135
H1	3155	3155	3155	3155
H4	500	500	500	500
H5	600	600	600	600
H6	90	90	70	70
H8	3420	3355	3120	3055
H10	5600	5575	5450	5425
HH13	-	4120	-	3965
J	3660	3660	3660	3660
LL	890	985	1010	1100
L6	1335	1425	1465	1555
MM	-	720	-	560
RR	1740	1910	1650	1720
S	2080	2080	2080	2080
R	2700	2700	2700	2700
R1	2605	2605	2605	2605



	Gabel Lasthaken Kat. V		Gabel Lasthaken Kat. IV (Option)	
	A	7950	7385	7600
A5	25°	-	25°	-
B	1095	-	900	-
C	1810	-	1560	-
D	950	-	820	-
DD	-	3480	-	3235
G	2000	-	1855	-
HH	-	5425	-	5225
H6	100	-	110	-
HH15	4100	-	3830	-
KK	1390	-	1110	-
LL	1750	-	1500	-
MM	500	-	370	-
PP	750	-	780	-
RR	-	3030	-	2785



	Frontbagger Kat. V		Frontb. Greifer Kat. IV (Option)	
	C	-	4065	-
D	2650	-	2750	-
E	100	-	100	-
H6	-	3270	-	3350
H7	-	4100	-	3815
HH22	3900	-	3640	-
HH24	3420	-	3520	-
HH25	1420	-	1450	-
PP	-	3460	-	3370
TT	-	2500	-	2580

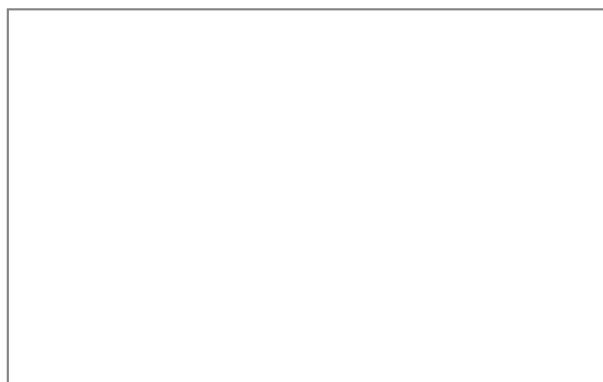
Alle Angaben bezogen auf die standardmäßige Bereifung. Alle Angaben sind unverbindlich. Änderungen sind ohne Vorankündigung vorbehalten. Entscheidend ist ausdrücklich alleine die Auftragsbestätigung.



Seit Jahrzehnten entwickeln und produzieren wir am Standort Büdelsdorf im Norden Deutschlands qualitativ hochwertige und innovative Radlader. Mit unseren Knickladern, vierradgelenkten Frontladern und vierradgelenkten Schwenkladern sind wir der weltweit einzige Hersteller, der alle Lenkungs-Konzepte anbietet. Unsere vierradgelenkten Schwenklader gehören zu den technologisch innovativsten Radladern weltweit.



Ihr Vertragshändler



# Mecalac

MECALAC BAUMASCHINEN GMBH · Am Friedrichsbrunnen 2 · D-24782 Büdelsdorf  
Tel. +49 (0) 43 31/3 51-319 · Fax +49 (0) 43 31/3 51-470 · [info@mecalac.de](mailto:info@mecalac.de) ·  
[www.mecalac.com](http://www.mecalac.com) A COMPANY OF GROUPE MECALAC S.A.S.